

**EAC**

Руководство по эксплуатации  
**DM 406 H**

Прежде чем приступить к работе с машиной внимательно прочитайте инструкцию и убедитесь, что Вам все понятно.



**Russian**

# ПОЯСНЕНИЕ СИМВОЛОВ

## Условные обозначения на машине:

**ПРЕДУПРЕЖДЕНИЕ!** При неправильном или небрежном использовании машина может быть опасным инструментом, который может причинить серьезные повреждения или травму со смертельным исходом для пользователя или для других.



Прежде чем приступить к работе с машиной внимательно прочитайте инструкцию и убедитесь, что Вам все понятно.



Всегда используйте:

- Специальный защитный шлем
- Специальные шумозащитные наушники
- Защитные очки или сетчатую маску
- Респиратор



Эта продукция отвечает требованиям соответствующих нормативов ЕС.



Обозначения, касающиеся охраны окружающей среды. Символы на изделии либо на упаковке обозначают, что данное изделие не должно быть ликвидировано в качестве бытовых отходов.



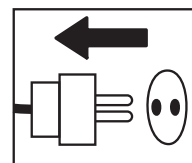
Обеспечив соответствующую ликвидацию данного изделия, вы можете предотвратить потенциальное негативное влияние на окружающую среду и здоровье людей, которое иначе могло бы быть последствием неправильной ликвидации данного изделия.

Более подробную информацию о переработке данного изделия получите в Городском управлении, у службы, обеспечивающей переработку бытовых отходов либо в магазине, где Вы приобрели изделие.

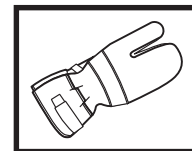
Другие символы/наклейки на машине относятся к специальным требованиям сертификации на определенных рынках.

## Символы в инструкции:

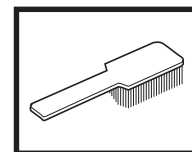
Проверка и/или обслуживание должны выполняться при выключенном двигателе, штекер контакта при этом должен быть вынут из разъема.



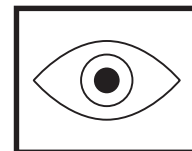
Пользуйтесь специальными защитными перчатками.



Требует регулярной чистки.



Визуальная проверка.



Защитные очки или визир должны использоваться.



---

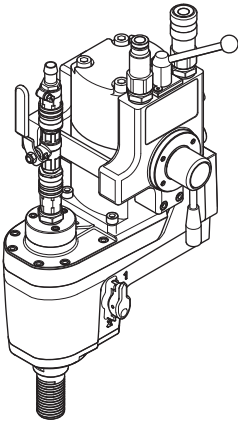
# СОДЕРЖАНИЕ

---

## Содержание

<b>ПОЯСНЕНИЕ СИМВОЛОВ</b>	
Условные обозначения на машине: .....	2
Символы в инструкции: .....	2
<b>СОДЕРЖАНИЕ</b>	
Содержание .....	3
<b>ПРЕЗЕНТАЦИЯ</b>	
DM 406H .....	4
<b>ЧТО ЕСТЬ ЧТО?</b>	
Описание бурильной машины: .....	5
<b>ИНСТРУКЦИЯ ПО ТЕХНИКЕ БЕЗОПАСНОСТИ</b>	
Действия перед эксплуатацией новой бурильной машины .....	6
Средства защиты оператора .....	6
Общие меры безопасности .....	7
<b>СБОРКА И НАСТРОЙКИ</b>	
Подключение силовой установки .....	9
Подсоедините водяное охлаждение. ....	9
Установка сверла .....	9
Кол-во оборотов .....	9
<b>ЗАПУСК И ОСТАНОВКА</b>	
Перед запуском .....	10
Запуск .....	10
Остановка .....	10
<b>ТЕХНИЧЕСКОЕ ОБСЛУЖИВАНИЕ</b>	
Общие сведения .....	11
Чистка .....	11
Замена масла в узле передачи .....	11
Ежедневное обслуживание .....	11
Ремонт .....	12
<b>ТЕХНИЧЕСКИЕ ХАРАКТЕРИСТИКИ</b>	
Кол-во оборотов .....	12
Гарантия ЕС о соответствии .....	13

## DM 406H

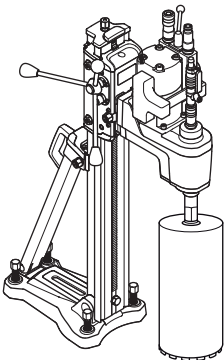


Надеемся, что Вы останетесь довольны Вашей машиной, и что она будет Вашим спутником на долгое время. Помните о том, что настоящее руководство является ценным документом. Выполняя требования инструкции (пользование, сервис, обслуживание и т.д.) Вы значительно продлите срок службы машины и поднимите ее вторичную стоимость. Когда Вы будете продавать Вашу машину, не забудьте передать инструкцию новому владельцу.

Приобретение какого-либо из наших изделий дает право на профессиональную помощь по его ремонту и обслуживанию. Если машина приобретена не в одном из наших специализированных магазинов, узнайте адрес ближайшей сервисной мастерской.

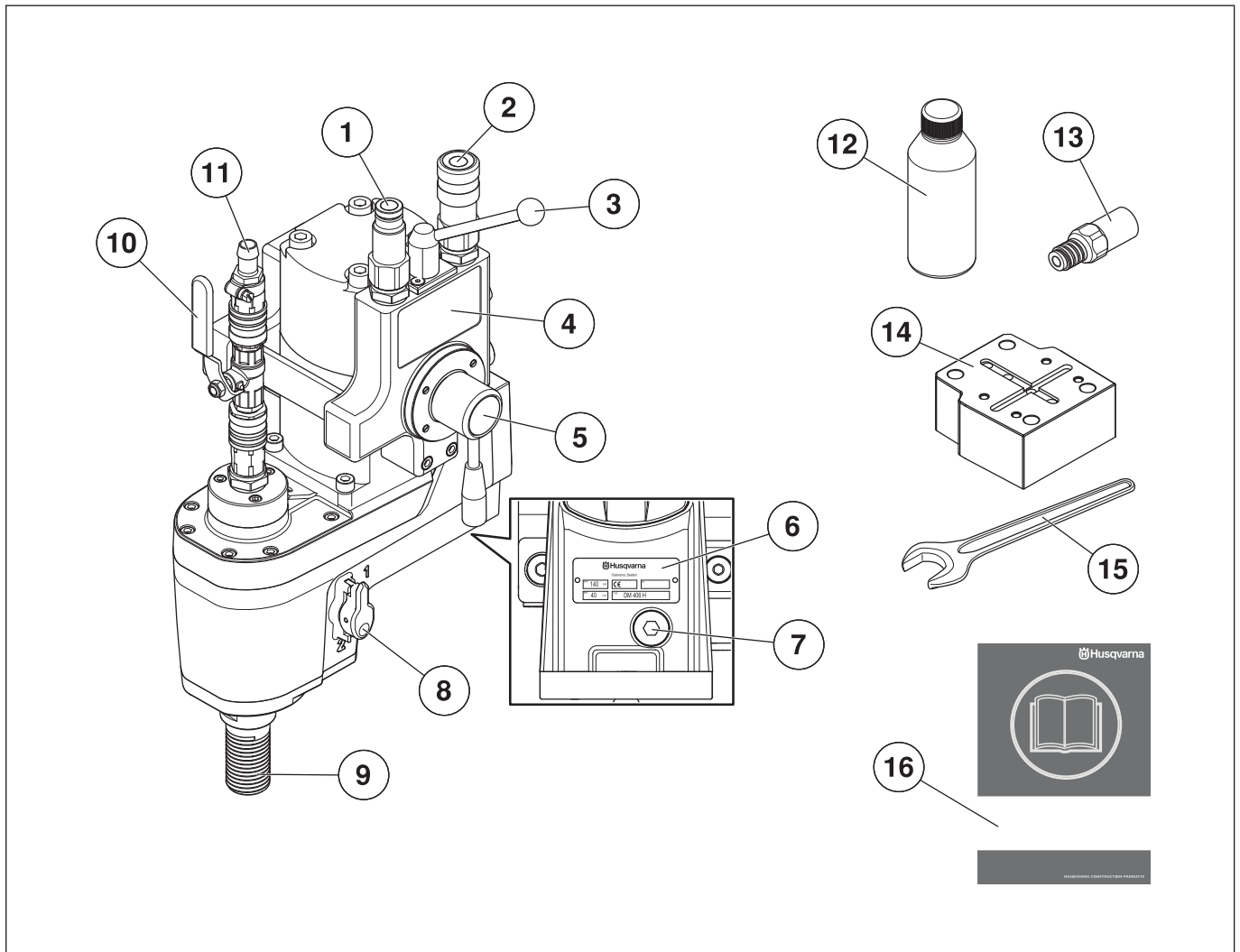
Husqvarna Construction Products стремится постоянно улучшать конструкцию продукта. Husqvarna оставляет за собой поэтому право на внесение изменений в конструкцию без предварительного предупреждения и каких-либо других действий.

- Бурильная гидравлическая машина DM 406 предназначена для бурения отверстий в бетоне, кирпиче и камне.
- Машина используется для бурения со стойкой.



- При использовании стоек Husqvarna с двигателем машины для бурения рекомендуется выполнять следующие действия:
  - DS 50 AT/ATS/Gyro/COMBO/BASIC
  - DS 70 AT/ATS
  - DS 450
- Эта машина рассчитана на использование с силовой установкой PP 325. Если данный инструмент используется с силовой установкой другого типа, указанные значения максимального расхода и максимального давления не должны превышать. См. указания под заголовком "Технические данные".
- Бурильная машина имеет модульную конструкцию и проста в сборке.
- Регулятор скорости вращения гидромотора имеет три положения. Механический редуктор оснащен двумя передачами. Это обеспечивает возможность устанавливать 6 различных скоростей шпинделя.
- Машина оборудована водоохлаждаемым узлом передачи со шлангом, который проходит через шпиндель.

# ЧТО ЕСТЬ ЧТО?



## Описание бурильной машины:

- |  |   |
|--|---|
| 1 Подсоединение возвратного шланга         | 9 шпиндель бурильной машины                                   |
| 2 Подсоединение давления                   | 10 Кран подачи воды   |
| 3 Регулировка частоты вращения, вкл./выкл. | 11 Подключение воды   |
| 4 Таблица скоростей вращения               | 12 Бутылка с маслом (3 дл)                                    |
| 5 Регулировка частоты вращения гидромотора | 13 резьбовое соединение (1/4" UNC - CR 128 M), принадлежности |
| 6 Табличка данных                          | 14 адаптер, принадлежности                                    |
| 7 Масляная пробка                          | 15 двусторонний гаечный ключ, 36 мм                           |
| 8 переключатель передачи                   | 16 Руководство по эксплуатации                                |

# ИНСТРУКЦИЯ ПО ТЕХНИКЕ БЕЗОПАСНОСТИ

## Действия перед эксплуатацией новой бурильной машины

- Перед тем, как приступить к работе с бурильной машиной, необходимо тщательно изучить настоящее руководство по эксплуатации.
- Бурильная гидравлическая машина DM 406 предназначена для бурения отверстий в бетоне, кирпиче и камне.
- Машина предназначена для промышленного бурения квалифицированными операторами. Использование в других целях рассматривается как использование не по назначению.

## Всегда руководствуйтесь здравым смыслом

Предвидеть все вероятные ситуации, которые могут возникнуть при эксплуатации бурильной машины, невозможно. Необходимо соблюдать осторожность и руководствоваться здравым суждением. Избегайте ситуаций, для которых, по вашему мнению, уровень вашей квалификации недостаточен. Если после прочтения настоящих инструкций у вас возникли вопросы относительно эксплуатации машины, обратитесь за консультацией к специалисту прежде, чем приступить к работе. По любым вопросам, связанным с эксплуатацией бурильной машины, обращайтесь к нам или к местному дилеру. Мы всегда рады оказать вам помощь и проконсультировать вас по вопросам эффективной и безопасной эксплуатации бурильной машины.

Ваш дилер Husqvarna должен регулярно проверять устройство и выполнять необходимую настройку и ремонт.

Husqvarna Construction Products стремится постоянно улучшать конструкцию продукта. Husqvarna оставляет за собой поэтому право на внесение изменений в конструкцию без предварительного предупреждения и каких-либо других действий.

Вся информация и другие данные в настоящей инструкции действительны на дату, когда, настоящая инструкция была сдана в печать.



**ПРЕДУПРЕЖДЕНИЕ!** Любые модификации оригинальной конструкции аппарата без разрешения производителя запрещены. Используйте только оригинальные запасные части. Любые модификации и/или использование запасных частей, неразрешенных производителем, может привести к серьезным ранениям или летальному исходу как пользователей, так и окружающих людей.



**ПРЕДУПРЕЖДЕНИЕ!** При использовании продукта, который режет, точит, бурит, шлифует или придает материалу необходимую форму, могут образовываться пыль и испарения, содержащие опасные химические вещества. Необходимо определить характер материала, подлежащего обработке, и использовать специальную дыхательную маску.

## Средства защиты оператора



**ПРЕДУПРЕЖДЕНИЕ!** Во время работы с машиной вы должны использовать специальные одобренные средства защиты. Индивидуальные средства защиты не могут полностью исключить риск получения травмы, но при несчастном случае они снижают тяжесть травмы. Обращайтесь за помощью к дилеру при выборе оборудования.

- Защитный шлем
- Защитные наушники
- Защитные очки или сетчатую маску
- Респиратор
- Прочные перчатки с нескользящим захватом.
- Плотно прилегающая и удобная одежда, не стесняющая свободу движений.
- Сапоги со стальным носком и с нескользящей подошвой.
- Всегда имейте при себе аптечку для оказания первой медицинской помощи.

# ИНСТРУКЦИЯ ПО ТЕХНИКЕ БЕЗОПАСНОСТИ

## Общие меры безопасности

В этом разделе рассматриваются основные правила безопасности при работе с машиной. Однако данная информация никогда не может заменить подготовки и практического опыта профессионального пользователя.

- Прежде чем приступить к работе с машиной внимательно прочитайте инструкцию и убедитесь, что Вам все понятно.
- Помните, что именно вы - оператор - в случае аварии или непредвиденных обстоятельств несете ответственность за причинение ущерба людям или их собственности.
- Машину необходимо содержать в чистоте. Знаки и наклейки должны быть хорошо видны.

## Техника безопасности на рабочем месте

- Рабочее место должно содержаться в чистоте и быть хорошо освещено. В темных или захламленных помещениях более высока вероятность несчастных случаев.
- Присутствие посторонних может стать причиной ухудшения внимательности, которая необходима для управления машиной. Поэтому будьте предельно внимательны и сосредотачивайтесь на выполнении работы.
- Не работайте с моторной пилой в плохих погодных условиях. Таких, как густой туман, сильный дождь, резкий ветер, сильный холод, и т.д. Работа при плохой погоде утомительная и может привести к возникновению опасных ситуаций, например, скользких поверхностей.
- Никогда не начинайте работать со станком пока участок работы не будет освобожден и пока Вы не будете устойчиво стоять. Следите за возможными препятствиями при неожиданном перемещении. Убедитесь в том, что никакой материал не упадет и не вызовет повреждений, когда Вы работаете со станком.
- При бурении поверхностей необходимо проверять обратную сторону материала в том месте, в котором должно появиться сверло. Во избежание травмоопасных ситуаций и повреждения материала, в зоне бурения следует установить безопасные ограждения.

## Применение и уход

- Пользуйтесь оборудованием для защиты людей. См. раздел Защитное оборудование.
- Никогда не работайте с машиной если вы устали, выпили алкоголь, или принимаете лекарства, воздействующие на зрение, реакцию или координацию.
- Следите, чтобы на машине не оставалось никаких инструментов и других предметов.
- Не допускайте к пользованию машиной посторонних лиц, не убедившись в начале в том, что они поняли содержание инструкции.

- Соблюдайте правила безопасности в отношении одежды, длинных волос и украшений, которые могут попасть во вращающиеся части установки.
- Сохраняйте дистанцию от сверла при работающем двигателе.
- Проверяйте, чтобы в зоне бурения не было никаких трубопроводов или электрических каналов.
- Не оставляйте машину с работающим двигателем без присмотра.
- Не работайте в одиночку, рядом с вами должен находиться другой оператор. Вам может потребоваться помощь не только в сборке машины, но и при возникновении несчастного случая.
- Никогда не используйте дефектную машину. Проводите регулярные осмотры, уход и обслуживание в соответствии с данным руководством. Некоторые операции по уходу и обслуживанию выполняются только подготовленными специалистами. См. раздел Уход.
- Никогда не работайте с машиной, которая была модифицирована по сравнению с первоначальным вариантом.
- Не следует перегружать машину. Перегрузка может привести к поломке устройства.
- В целях соблюдения правил безопасности регулярно точите и чистите инструменты.
- Следите за тем, чтобы все детали были в рабочем состоянии, а крепления правильно соединены.
- Не допускайте попадания грязи в гидравлические шланги и соединительные муфты. Не используйте деформированные, поврежденные или неисправные шланги.
- Следите, чтобы все соединительные муфты, соединители и гидравлические шланги находились в полностью рабочем состоянии. Проверяйте правильность подсоединения шлангов к машине и запирающих замков гидравлических соединительных муфт перед подачей давления в гидросистему. Соединительные муфты запираются поворотом наружной втулки на охватывающей части полумуфты таким образом, чтобы паз переместился в сторону от шарика.
- Ежедневно проверяйте машину, соединительные муфты и гидравлические шланги на предмет утечки. Разрыв или утечка в гидросистеме может вызвать проникновение гидравлической рабочей жидкости в тело человека или причинить ему другие тяжелые травмы. Не допускается проверять машину на утечки руками. Контакт с вытекающей рабочей жидкостью может привести к серьезным травмам, вызванным высоким давлением в гидросистеме.

# ИНСТРУКЦИЯ ПО ТЕХНИКЕ БЕЗОПАСНОСТИ

- Прежде чем подсоединять гидравлические шланги, удостоверьтесь, что регулятор частоты вращения установлен в положение OFF (0).
- Категорически запрещается отсоединять гидравлические шланги без предварительного выключения и отсоединения силовой гидравлической установки, и не удостоверившись, что гидромоторы полностью остановлены.
- Проверка и/или обслуживание должны выполняться при отключенных гидравлических шлангах.
- Запрещается превышать установленные значения расхода и давления гидравлической жидкости для используемого инструмента. Избыточное давление или превышенный расход могут вызвать разрыв в гидравлическом контуре.
- Соблюдайте осторожность при подъеме. Помните, что вы обращаетесь с тяжелыми предметами, что связано с риском получения травм из-за защемления, а также других травм.

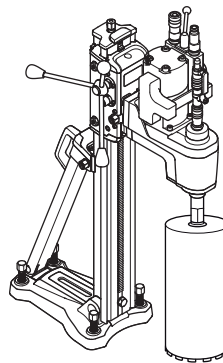
## Транспортировка и хранение

- Надежно закрепляйте оборудование во время транспортировки во избежание повреждения и несчастных случаев.
- Во избежание поломки бурильной машины или сверла не храните и не перевозите бурильную машину с установленным в ней сверлом.
- Храните бурильную машину в закрываемом на замок помещении, не доступном для детей и посторонних.
- Храните бурильную машину в сухом теплом помещении.

## Техника безопасности

- Машина имеет очень высокую скорость вращения. Поэтому работа с ней требует особой внимательности, и, если произойдет заедание сверла, можно получить серьезные телесные повреждения.
- Во время работы машины следует держать руки на безопасном расстоянии от бурильного шпинделя и сверла.
- Необходимо следить за тем, чтобы не произошла утечка масла или воды. Если вода или масло просачиваются из пропускного отверстия на поверхность шейки шестерни, необходимо заменить уплотнители.

## Бурение на стойке



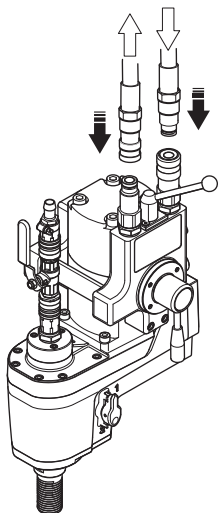
- Машина используется для бурения со стойкой.
- проверить правильность установки стойки;
- проверить правильность установки бурильной машины на стойке.
- Соблюдайте особую осторожность при начале сверления, когда сверло входит в обрабатываемое изделие. Сверло не имеет направляющих. Это повышает риск в начале сверления. На начальной стадии сверления создается дополнительная нагрузка на подставку, которая влечет за собой потенциальную опасность ослабления или поломки ее креплений.
- Соблюдайте осторожность, чтобы не допустить заклинивания сверла в обрабатываемом изделии. На начальной стадии сверления создается дополнительная нагрузка на подставку, которая влечет за собой потенциальную опасность ослабления или поломки ее креплений. Это приведет к вращению подставки вокруг сверла.
- Следите, чтобы охлаждающая вода не вступала в контакт с электрическим щитом и подобным электрооборудованием.



# СБОРКА И НАСТРОЙКИ

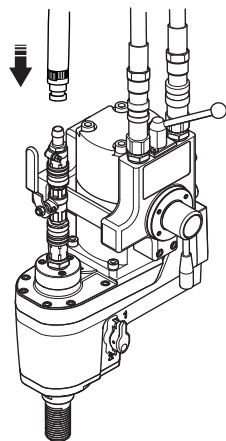
## Подключение силовой установки

- Перед подключением шлангов необходимо начисто протереть соединительные муфты, чтобы уменьшить вероятность утечки.
- Соединительные муфты запираются поворотом наружной втулки на охватывающей части полумуфты таким образом, чтобы паз переместился в сторону от шарика.



## Подсоедините водяное охлаждение.

- Подсоедините водяной шланг к входному штуцеру подачи воды.

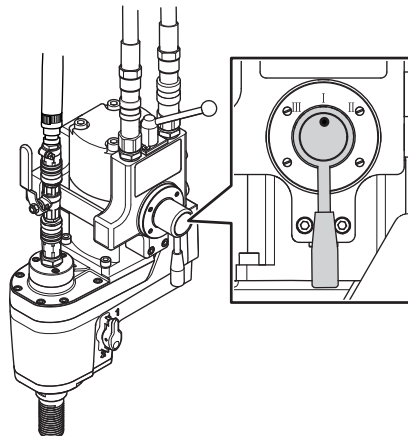


## Установка сверла

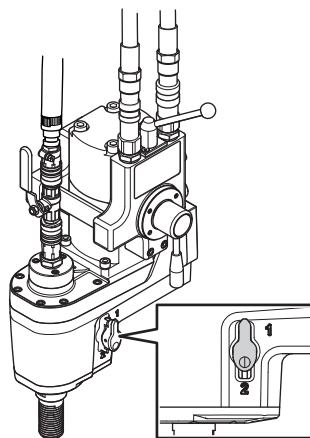
- Нанесите на резьбу сверла водостойкую смазку.
- Закрепите сверло при помощи двусторонних гаечных ключей.
- Перед тем как приступить к работе, проверьте надежно ли закреплено новое сверло.

## Кол-во оборотов

- Установите правильную скорость вращения в соответствии с диаметром используемого сверла. См. указания под заголовком "Технические данные".
- Регулятор скорости вращения гидромотора имеет три положения. Скорость вращения гидромотора можно изменять во время работы.



- Механический редуктор оснащен двумя передачами.



**ПРЕДУПРЕЖДЕНИЕ!** Смену передачи можно производить только при выключенной машине. В противном случае, существует риск повреждения редуктора.

# ЗАПУСК И ОСТАНОВКА

## Перед запуском



- Соблюдайте равновесие во время работы. Позаботьтесь, чтобы в рабочей зоне не находилось людей и животных.
- Следите, чтобы все соединительные муфты, соединители и гидравлические шланги находились в полностью рабочем состоянии.

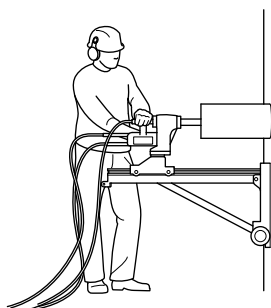
Убедитесь в том, что:

- машина и сопутствующее оборудование установлены правильно;
- стойка правильно закреплена, а прибор надлежащим образом установлен на стойке;
- правильно установлено сверло;
- водяной охладитель в исправности и подсоединен к машине.
- В зависимости от того, какое предстоит выполнять бурение - сухое или влажное, используйте пригодное для этого сверло. Если у вас возникли вопросы, свяжитесь с вашим дилером, сервисной мастерской или опытным оператором.

## Запуск

**ПРЕДУПРЕЖДЕНИЕ!** Смену передачи можно производить только при выключенной машине. В противном случае, существует риск повреждения редуктора.

- Установите регулятор скорости вращения гидромотора в положение I.
- Включите водяное охлаждение.
- Включите вращение, повернув регулятор вращения в положение ON (I).
- Осторожно направьте сверло, чтобы обеспечить правильное движение.



## Остановка



**ПРЕДУПРЕЖДЕНИЕ!** Сверло продолжает вращаться еще некоторое время после, того как двигатель выключен.

Запрещается останавливать сверло вручную. Можно получить травму.

- Остановите вращение, установив регулятор вращения в положение OFF (0).
- Гидромотор должен полностью остановиться.
- Выключите силовую установку.

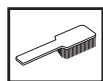
## Общие сведения



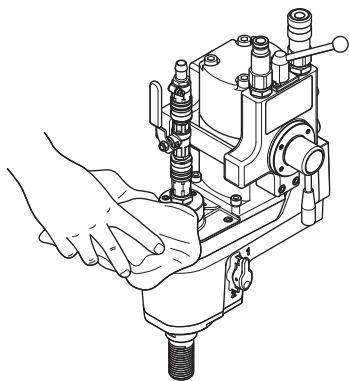
Обратите внимание! Проверка и/или обслуживание должны выполняться при отключенных гидравлических шлангах.

Срок службы машины можно значительно увеличить, если правильно использовать ее, выполнять надлежащий уход и производить регулярный технический осмотр.

## Чистка



- Регулярно производите чистку машины и сверла для соблюдения правил безопасности бурения.



- Протирайте ручку, удаляя с нее воду, смазку и масло.
- Очистите все соединители и штифты. Очистите машину тряпкой или щеткой.

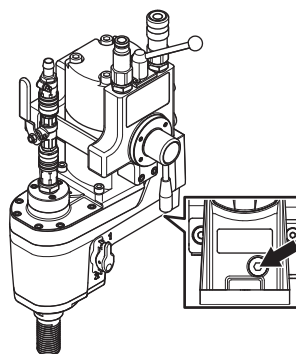
**ПРЕДУПРЕЖДЕНИЕ!** Не используйте моечный агрегат высокого давления для чистки машины.

## Замена масла в узле передачи



Замену масла необходимо производить один раз в год или через каждые 100 часов работы. Машина поставляется с масляным контейнером, заполненным достаточным количеством масла. Масло Husqvarna Oil 220 является экологически безопасным трансмиссионным маслом для промышленного использования.

- Заменяйте моторное масло на горячем двигателе.
- Подставьте подходящий сосуд для сбора масла.
- Открутите крышку маслозаправочного отверстия и слейте масло.



- Поверните машину, направив маслозаправочное отверстие вертикально вверх. Залейте масло Husqvarna Oil 220 из новой бутылки.
- Протрите начисто резьбовые участки и крышку маслозаправочного отверстия и установите ее на место.

## Ежедневное обслуживание



- Проверьте затяжку гаек и болтов и подтяните в случае необходимости.
- Очистите инструмент снаружи.
- Следите, чтобы все соединительные муфты, соединители и гидравлические шланги находились в полностью рабочем состоянии.

# ТЕХНИЧЕСКИЕ ХАРАКТЕРИСТИКИ

## Ремонт



Обратите внимание! Любые виды ремонта могут производиться только авторизованным мастером. Это необходимо для обеспечения безопасности операторов.

Двигатель	DM 406H Гидравлический двигатель
Вес, кг	17
Тип трансмиссионного масла	STATOIL LoadWay Bio SE 220
Объем трансмиссионного масла, дл	3
Максимальное давление, бар	140
Расход, л/мин	40
Максимальный диаметр сверла, мм/дюйм	650/25
Водяное охлаждение	
Резьба шпинделя	G 1 1/4"
Подключение воды	G 1/4 дюйма
Максимальное давление воды, бар	8
Эмиссия шума (См. Примечание 1)	
Уровень шума, измеренный дБ(А)	112
Уровень шума, гарантированный дБ(А)	113
Уровни шума (См. Примечание 2)	
Уровень воздействия шума на уши оператора, дБ(А)	98
Уровни вибрации, $a_{hv}$ (См. Примечание 3)	
Рукоятка, $m/c^2$	1,0

Примечание 1: Шумовая эмиссия в окружающую среду измеряется как мощность звука ( $L_{WA}$ ) согласно EN 12348.

Примечание 2: Уровень шумового давления в соответствии с EN 12348. Указанные данные об уровне шумового давления имеют типичный статистический разброс (стандартное отклонение) в 1 дБ (А).

Примечание 3: Уровень вибрации в соответствии с EN 12348. Указанные данные об уровне вибрации имеют типичный статистический разброс (стандартное отклонение)  $1 m/c^2$ .

## Кол-во оборотов

Рекомендуемый размер сверла, мм.	400-600	250-400	150-250	90-150	50-90	0-50
Рекомендуемый размер сверла, дюйм.	16-24	10-16	6-10	4-6	2-4	0-2
Скорость, об./мин	120	230	340	580	980	1400
Механическая передача	1	1	1	2	2	2
Скорость вращения гидромотора	I	II	III	I	II	III

---

# ТЕХНИЧЕСКИЕ ХАРАКТЕРИСТИКИ

---

## Гарантия ЕС о соответствии


(Только для Европы)

Husqvarna AB, SE-433 81 Гетеборг, Швеция, телефон: +46-31-949000, с полной ответственностью заявляет, что бурильная машина для колонкового бурения с подставкой Husqvarna 406 H, начиная с серийных номеров 2010 и далее (год указан в тексте на табличке с техническими характеристиками и последующим серийным номером) соответствует требованиям директив Совета ЕС:

- от 17 мая 2006 года, "относится к механическому оборудованию" 2006/42/ЕС

Были использованы следующие стандарты: EN ISO 12100:2003, EN 12348/A1+2009.

Gothenburg, 29 декабря 2009 г.



Henric Andersson

Вице-президент, руководитель отдела торцовочных станков и строительной техники.

Husqvarna AB

(Уполномоченный представитель Husqvarna AB и ответственный за техническую документацию.)





Оригинальные инструкции



1153386-56

2014-10-03